

DOSIFICADOR TIPO VENTURI MOD. Z-24



GENERALIDADES:

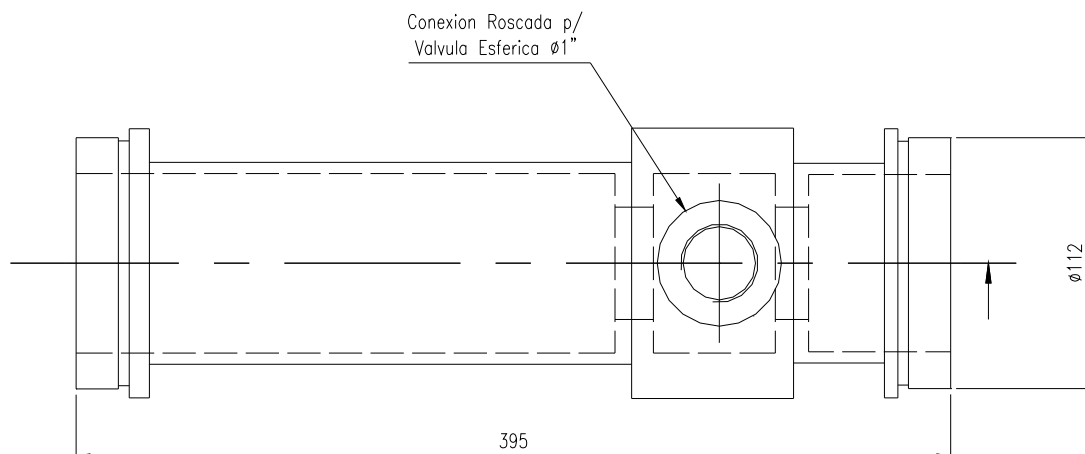
Este dosificador fue diseñado inicialmente para alimentar monitores fijos y/o portátiles que cuenten con boquillas HSD-2800 de caudales posicionables para aplicación de concentrados de espuma formadores de películas, como los AR AFFF y AFFF y completando el conjunto con lanzas de espuma rebatibles RM-24 que incorpora aire a la solución da la posibilidad de utilizar todo tipo de concentrados, como los FP, logrando una mayor expansión de los mismos. Para obtener muy buenos rendimientos de alcance con espuma debe contarse, en la red, con presiones superiores a los 12 kg/cm², ya que todos los sistemas Venturi tienen pérdidas de carga importantes que oscilan entre el 35/40% de la presión de entrada.

Permite su uso en sistemas fijos, con equipos de aplicación de espuma varios, como ser cámaras de espuma fijas de techo y diques, rociadores, entre otros. La condición de trabajo de estos equipos deben contemplar que su descarga debe ser acorde al cuadal entregado por este dosificador.

CARACTERÍSTICAS:

- El Dosificador en línea, modelo Z-24, admite un caudal máximo de 2.400 LPM, construido en fundición de aleación de aluminio, altamente resistente a la corrosión.
- La dosificación del concentrado de espuma se realiza a través de una válvula esférica de diámetro 1", permitiendo un ajuste del porcentaje de dosificación en 3 y 6%, cuenta con válvula retención..
- Conexión bridada diámetro 4" ANSI #150 o Storz 4" y/o 5". Ejecuciones especiales de conexión consultar

DIMENSIONES GENERALES



La empresa se reserva el derecho de realizar cambios en el diseño sin aviso previo. Las ilustraciones y planos pueden mostrar opcionales con cargo extra.