

Manual de Operación y Mantenimiento Skid 1500Litros, con Manifold de Trabajo.

CARACTERÍSTICAS:

- Skid electrosoldado; Paquetizado, formado por tanque de almacenaje de Concentrado espumígeno con capacidad para 1500litros, manifold de Trabajo en 6", Seis Dosificadores LP20 y Un Dosificador LP6, Válvulas de corte a los dosificadores tipo mariposa y tipo esclusa de 6" listo para montar en campo.
- Dimensiones Generales: 3.700 x 1.500 x 1.680mm.
- Transporte: el equipo cuenta con ganchos de izaje en sus extremos, todas las operaciones con el equipo deben ser realizados con el tanque vacío. Bajo ningún concepto se ha de izar y trasladar el equipo con el tanque lleno.

Para el transporte el equipo debe ser asegurado al camión mediante fajas de seguridad, tanto al cargar como al descargar se deberá tener cuidado con la presión que las eslingas puedan ejercer sobre los componentes del equipo, evitando así el daño a los mismos.

- Montaje: el equipo se encuentra listo para montaje, conexionado y puesta en servicio.
El equipo va simplemente apoyado sobre la platea de hormigón correspondiente, la misma deberá estar perfectamente nivelada para tal fin.

Conexión de alimentación:

Brida de 6", brida válvula esclusa.

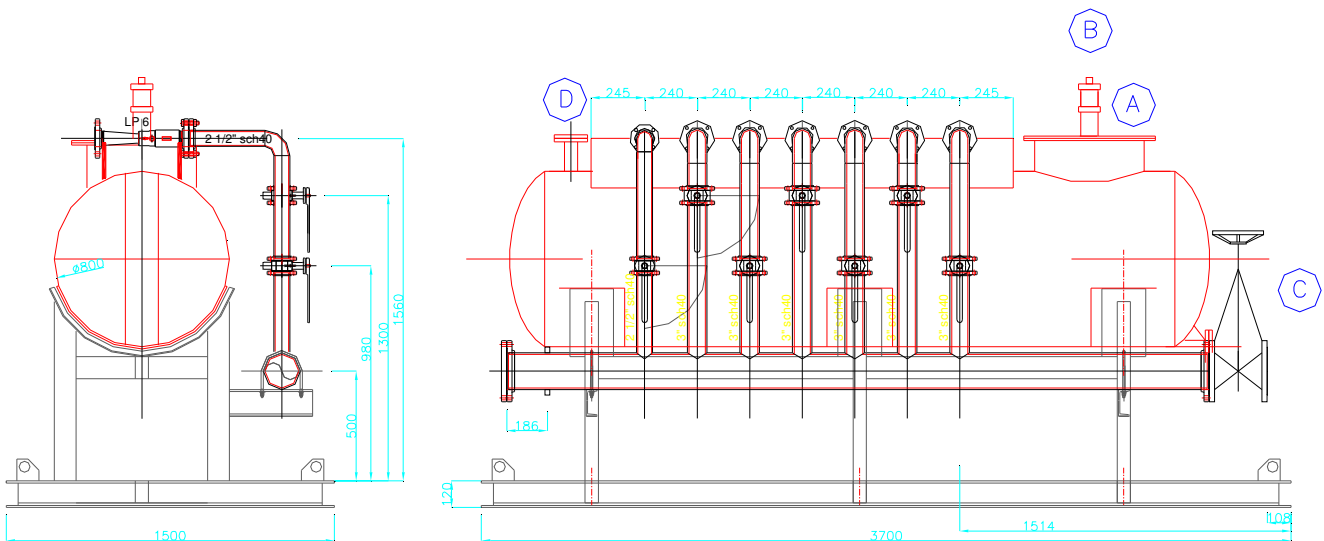
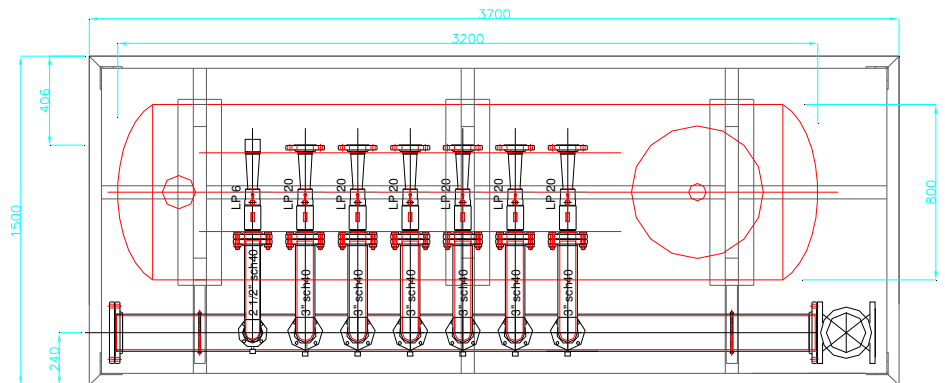
Conexión de descarga:

Bridas de 3" cantidad 6 para conexión de la canería de alimentación a cámaras de espuma en tanques.

Conexión storz 1 ½" cantidad 1 para conexión auxiliar de manguera.

- Transvase: el mismo deberá ser hecho mediante bombeo manual, descargando mediante manguera en el punto más bajo del tanque, evitar descarga con caída del producto para que no espume y tome volumen con la consecuente pérdida de producto.
- Regulación de Componentes: no requiere.





- A.- ENTRADA DE HOMBRE $\phi 500$ MM
- B.- VALVULA DE PRESION Y VACIO $\phi 21/2''$
- C.- CONEXION BRIDADA SEGUN ANSI #150 $\phi 2''$ (DRENAJE)
PROVISTO CON BRIDA CIEGA
- D.- CONEXION BRIDADA SEGUN ANSI #150 $\phi 2''$ (BOCA DE CARGA)
PROVISTO CON BRIDA CIEGA

1500 lts. CANT = 1

Plano de Conjunto

OPERACIÓN y PUESTA EN MARCHA:

Puesta en marcha:

El equipo no requiere de ningún procedimiento especial para la puesta en marcha.

Se deben tener los siguientes cuidados:

- Tener lleno el tanque de concentrado espumígeno. Se recomienda llenar hasta el TOP del tanque para disminuir al máximo la superficie de evaporación.
- Las válvulas esféricas de los dosificadores deben estar abiertas.
- Las válvulas mariposa de 3 y 2 ½" deben estar cerradas.
- La válvula esclusa de 6" debe permanecer abierta.
- El sistema trabaja con el manifold presurizado, el cuadro de automatismo de la sala de Bombas y sus Bombas mantienen y controlan la presión del sistema.

Operación:

Dado un siniestro en uno de los tanques se debe identificar el tanque, luego identificar la válvula mariposa que alimenta el dosificador correspondiente al tanque y abrirla lentamente. Esto permite que fluya agua a través del dosificador succionando el concentrado y generando la solución de espuma que al llegar a la cámara formadora generará la espuma y la expansión correspondiente.

MANTENIMIENTO:

El equipo no requiere ningún mantenimiento especial.

Se deben tener los siguientes cuidados:

- Luego de cada uso se debe limpiar la cañería y especialmente el dosificador permitiendo que fluya a través del mismo agua limpia, esta operación es sumamente importante pues el concentrado de espuma genera una película pegajosa que puede taponar el caño de succión y el dosificador.
- El tramo de la cañería que vincula la brida de descarga del equipo con la cámara de espuma debe ser limpiada para evitar la corrosión que el concentrado acelera en las cañerías de acero al carbono.

LISTADO DE REPUESTOS PARA DOS AÑOS.

Asientos de válvulas mariposa.

Prensa de Válvula esclusa.

Válvula esférica de 3/4" PN25 de succión de Dosificador. Marca Genebre.

Válvula de retención vertical de 3/4", de succión de dosificador. Marca RE-GE.

Hojas Técnicas adjuntas a este documento:

Válvula Exclusa:

Marca: Favra; Modelo 2147 #150 RF.

Válvulas Mariposa:

Marca Valvtronic; Modelo: VXS2, Estilo LUG.

Dosificadores de Espumígeno:

Marca: GPM; Modelos: LP20 cantidad 6 y LP6 cantidad 1.