

FILTRO CANASTO – TIPO B.

DESCRIPCION:

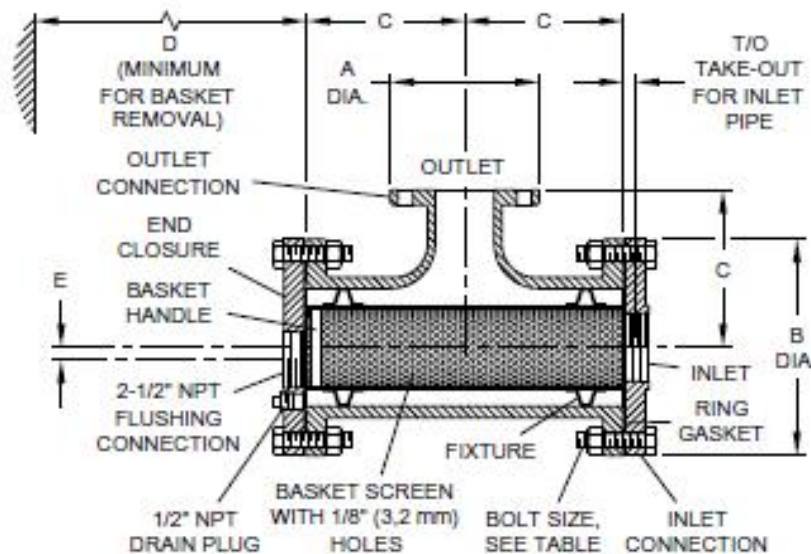
Estos filtros han sido diseñados para ser instalados en el punto de alimentación de Sistemas de Sprinklers, Sistemas de diluvio, Sistemas de Diluvio Espuma-Agua, Sistemas de Hidrantes, etc.

Cuando el agua del sistema de incendio contiene partículas sólidas que pueden dañar los sprinklers, las boquillas, y todo otro elemento de descarga del sistema la colocación de estos filtros es la solución correcta.

CARACTERISTICAS

1. Material del Cuerpo y salidas: Acero al Carbono.
2. Material de los internos: Acero Inoxidable AISI-304 ó 316.
3. Terminación superficial: Pintura Poliéster Termo Convertible, otros esquemas según especificaciones particulares.
4. Dimensiones y materiales de acuerdo a plano y Tabla de referencia.
5. Canasto: chapa perforada con perforaciones de 3mm al tresbolillo. Espesor 1,5mm ó especificaciones particulares.

DIMENSIONES STANDARD:



Strainer Figure Number	Nominal Inlet Pipe Size	Nominal Outlet Pipe Size ANSI Inches DN	Dimensions Inches (mm)							Nominal Size Support Saddle Required	Bolt Size	Nominal Weight, Lbs. (kg)
			A	B	C	D	E	T/O				
1262-1	3 NPT	2-1/2 DN65	7 (177,8)	11 (279,4)	8 (203,2)	13 (330,2)	5/8 (15,8)	3/16 (4,8)	8 (203,2)	3/4 10 UNC x 3	152 (69)	
1262-2*		3 DN80	7-1/2 (190,5)								152 (69)	
1262-3		4 DN100	9 (228,6)								157 (71)	
1262-5	4 NPT	3 DN80	7-1/2 (190,5)	13-1/2 (342,9)	9 (228,6)	15 (381,0)	1-3/8 (34,9)	1/4 (6,4)	10 (254,0)	3/4 10 UNC x 3 1/4	232 (105)	
1262-6*		4 DN100	9 (228,6)								235 (107)	
1262-7		6 DN150	11 (279,4)								248 (113)	
1262-8		4 DN100	9 (228,6)								521 (236)	
1262-9*	6 NPT	6 DN150	11 (279,4)	19 (482,6)	12 (304,8)	21 (533,4)	3-1/2 (88,9)	3/8 (9,5)	14 (355,6)	7/8 9 UNC x 3 1/2	580 (263)	
		4 DN100	9 (228,6)								521 (236)	

* Classified As "Standard" When Used With Stainless Steel Baskets Only
 T/O Take Out for Inlet Pipe

Nota: Las dimensiones de los Filtros pueden ser adaptadas a pedido.
 Las dimensiones de la tabla son aproximadas.



La empresa se reserva el derecho de realizar cambios en el diseño sin aviso previo. Las ilustraciones y planos pueden mostrar opcionales con cargo extra.