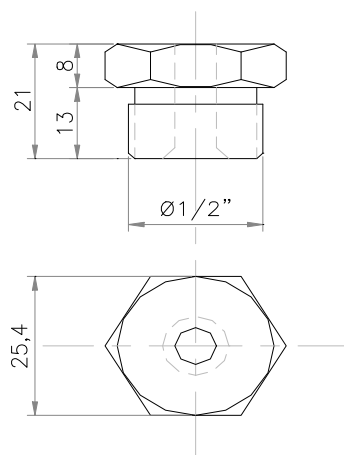


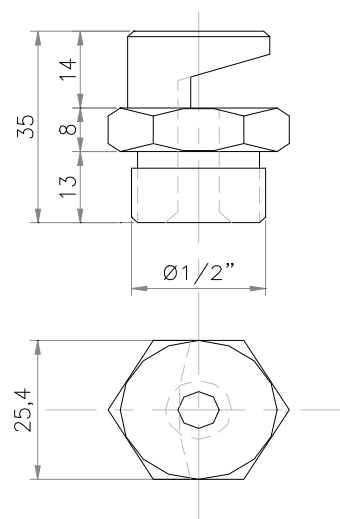
ROCIADOR ABIERTO PARA REFRIGERACIÓN MODELOS ARL Y ARP

CARACTERÍSTICAS:

- Estos modelos de rociadores son también conocidos en la plaza local como **TIPO YPF I y II**. Se utilizan para enfriamiento de tanques de almacenamiento de combustibles líquidos y en diversas aplicaciones industriales.
- El modelo **ARL o TIPO I** por su forma de aspersión en forma de **chorro pleno**, lo hace especialmente indicado para la **refrigeración de techos** de tanques.
- El modelo **ARP o TIPO II** por su forma de aspersión en forma de **chorro chato en ángulo de 90°**, lo hace especialmente indicado para la **refrigeración de envolventes** de tanques.
- Se encuentran disponibles en distintos diámetros, según los caudales requeridos en función de la presión disponible.
- Material de construcción: Bronce ASTM-B21.
- Conexión: Rosca Macho $\varnothing 1/2"$ BSPT o NPT.



Modelo ARL

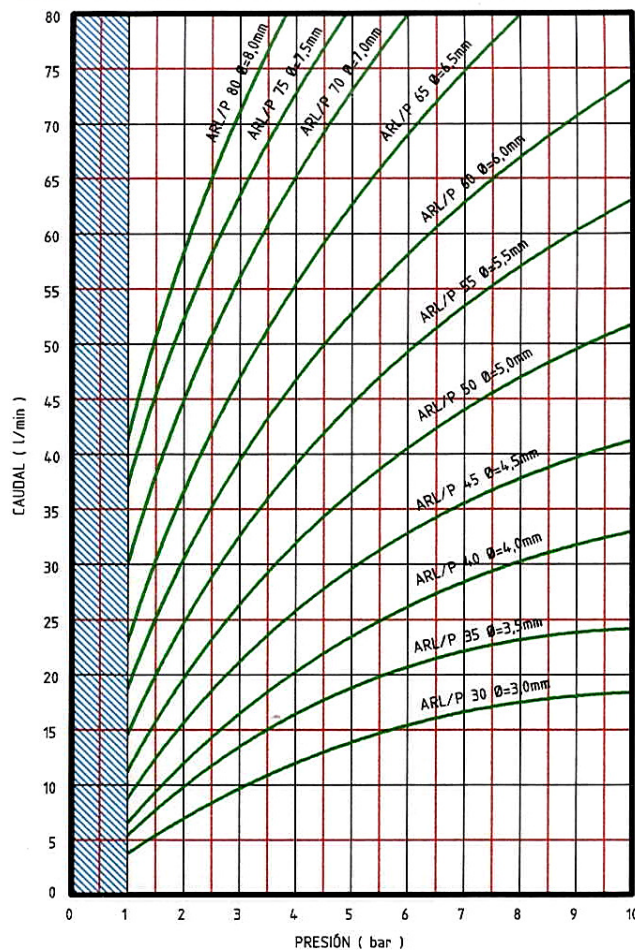


Modelo ARP

RENDIMIENTO HIDRÁULICO (LPM)

| Designación | Diámetro del Orificio (mm) | Presión (bar) | | | |
|--------------|----------------------------|---------------|-----|----|-----|
| | | 4 | 4.5 | 5 | 5.5 |
| ARL / ARP 35 | 3.5 | 16 | 17 | 18 | 19 |
| ARL / ARP 40 | 4 | 21 | 22 | 23 | 25 |
| ARL / ARP 45 | 4.5 | 27 | 28 | 30 | 31 |
| ARL / ARP 50 | 5 | 33 | 35 | 37 | 38 |
| ARL / ARP 55 | 5.5 | 39 | 42 | 45 | 47 |
| ARL / ARP 60 | 6 | 46 | 50 | 53 | 57 |
| ARL / ARP 65 | 6.5 | 55 | 60 | 63 | 66 |
| ARL / ARP 70 | 7 | 65 | 70 | 73 | 76 |
| ARL / ARP 75 | 7.5 | 73 | 77 | 82 | - |
| ARL / ARP 80 | 8 | 85 | - | - | - |

CARACTERÍSTICAS HIDRÁULICAS DE LA DESCARGA ÁBACO PRESIÓN – CAUDAL



La empresa se reserva el derecho de realizar cambios en el diseño sin aviso previo. Las ilustraciones y planos pueden mostrar opcionales con cargo extra.