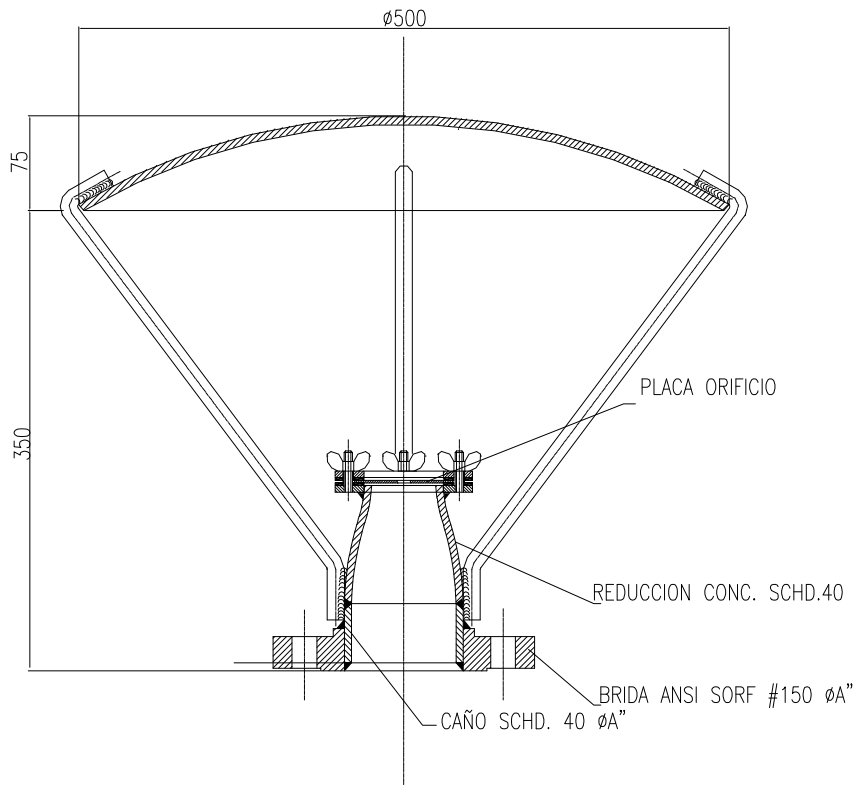


DISPOSITIVO PARA REFRIGERACIÓN DE TANQUES MODELO “S-CH”



CARACTERÍSTICAS:

- Construida en acero al carbono y placa Orificio de Bronce.
- *Esquema de Pintura:* Arenado: SSP6; Epoxi Altos Sólidos: 150mic; Poliuretano; 60micrones Rojo Bermellón.

Modelo	Conexión Diámetro	Descarga Diámetro	Placa Orificio Diámetro
S-CH 2x1	2"	1"	A pedido.
S-CH 3x2	3"	2"	A pedido.
S-CH 4x2	4"	2"	A pedido.
S-CH 4x3	4"	3"	A pedido.
S-CH 6x4	6"	4"	A pedido.

La empresa se reserva el derecho de realizar cambios en el diseño sin aviso previo. Las ilustraciones y planos pueden mostrar opcionales con cargo extra.