

## UNIDAD MÓVIL GENERADORA DE ESPUMA ME-120



EQUIPO CON LONA DE PROTECCIÓN

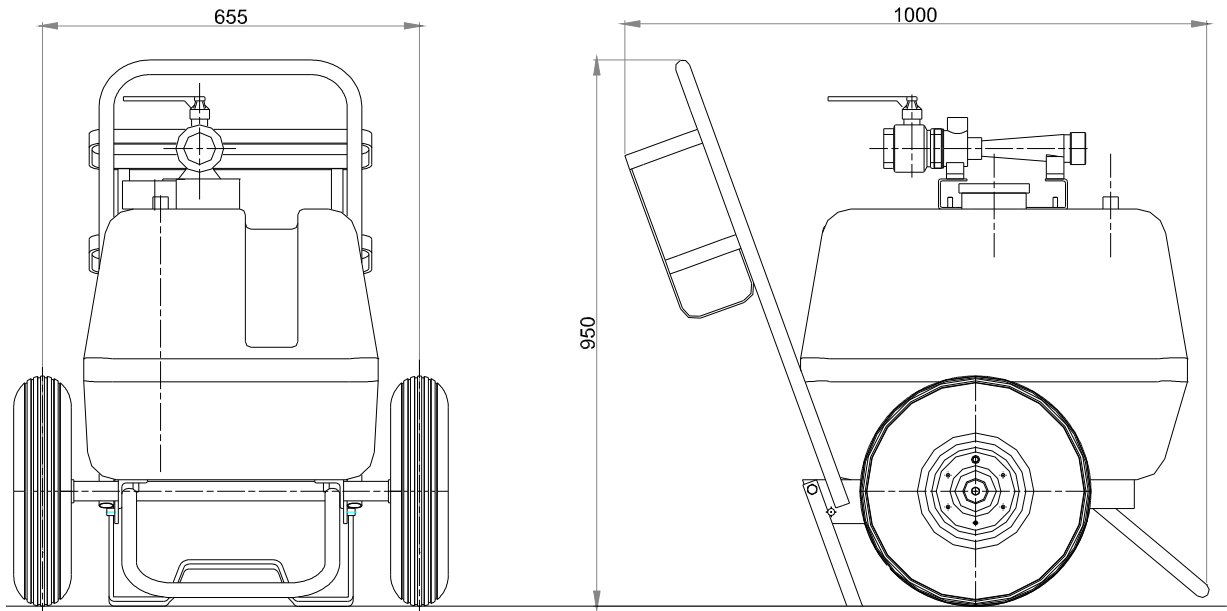
## CARACTERÍSTICAS:

- Tanque de 115 lts. De capacidad, con tapa plástica, construido en resina sintética con velo de vidrio (PRFV) resistente a la acción química de los concentrados.
- Chasis construido en tubo estructural y perfil de acero con pata de apoyo solidaria al mismo y ruedas macizas de goma de 400 mm de diámetro. Asidero para maniobra de caño estructural integrado al chasis.
- Dosificador tipo venturi GPM LP-6 o LP-12 montado en la parte superior del tanque o dosificador variable en las distintas alternativas de marcas, con tubo de succión flexible, válvulas de retención y cierre con indicación de porcentaje de dosificación en 0-3 y 6%. El tubo de succión es removible manualmente, permite en situaciones de emergencia succionar en forma inmediata de bidones externos, cuando no ha sido recargado el equipo durante la operación.
- Lanza para espuma de baja expansión modelos KR o posibilidad de lanza de media expansión MEDEX
- Manguera de fibra sintética, resistente al ataque químico de los concentrados, de 45 mm y/o 38 mm. de diámetro y 15 m de longitud, recubierta interna y externamente, estibada en un compartimiento dedicado en el tanque de emulsor.
- Conexión de alimentación de 2.1/2", alternativas en diámetros 1.3/4" y 1.1/2"
- El equipo se entrega con conexiones roscadas, storz o combinaciones de ambas, de acuerdo a la solicitud del cliente.
- Peso aproximado del equipo: vacío:61 Kg.; lleno: 181 Kg a 209 Kg. según el tipo de emulsor.
- Opcional, funda de lona pampero color amarilla para intemperie, con cavidad para manguera de succión.

## DATOS TÉCNICOS

Opciones de Lanzas y Dosificadores					
Dosificador	Lanza	Presión	Caudal	Alcance	Expansión
		Bar	LPM	m	
GPM LP-6	KR-2-15	3.5/4	200	12	Baja
	Medex 225	2.5/5.5	160-230	6/10	Media
GPM LP-12	KR-4-15	3.5/4	400	15	Baja
	Medex 450	2.5/5.5	285/450	8/12	Media

## DIMENSIONES GENERALES



*La empresa se reserva el derecho de realizar cambios en el diseño sin aviso previo. Las ilustraciones y planos pueden mostrar opcionales con cargo extra.*